

日本国内 自動車解体事業者様向け

# 高電圧バッテリー 回収・リサイクルマニュアル

(リチウムイオン電池)

共通編

株式会社 SUBARU

2025年4月

## 目次

1. はじめに .....	2
2. 使用済み高電圧バッテリーの安全な回収のために .....	3
3. 免責事項 .....	5
4. 車両の識別 .....	6
5. 高電圧バッテリー(リチウムイオン電池)の回収 .....	8
6. 高電圧バッテリー(リチウムイオン電池)の取扱い上の留意点 .....	9
7. 高電圧バッテリー(リチウムイオン電池)の液漏れ時の対応 .....	11
8. 高電圧バッテリー(リチウムイオン電池)の火災時の対応 .....	12
9. 高電圧バッテリー(リチウムイオン電池)の引取りをお断りする場合 の事例 .....	13
10. 高電圧作業中の標示板 .....	16

## 1. はじめに

本マニュアルは、株式会社SUBARUの「高電圧バッテリー」の回収・リサイクルマニュアルです。これは、日本国内の自動車解体事業者様にご活用いただくために作成したものです。高電圧バッテリーは、スバルハイブリッド自動車の駆動用バッテリーとして使用されたものです。

**高電圧バッテリー内にはリチウムイオン電池、コンピュータ等を格納しています。**

このバッテリーの内部は高電圧であり、また重量物ですので、バッテリーの回収・リサイクル、取外し方法等については、必ず車種・車台番号をご確認いただき、本マニュアルを熟読の上、安全な作業を行ってください。

本マニュアルは一般社団法人自動車再資源化協力機構のウェブサイトよりご覧になれます。



<https://jarp.org/productslist/lib/>

自動車リサイクル法の規則の一部を改正する省令が公布され、2012年2月1日から施行されています。

解体事業者が使用済自動車から取外す必要があるものとして、事前回収物品にリチウムイオン電池、ニッケル水素電池が追加されています。

### ■ 安全に関する表示

以下の項目は、安全に関して特に重要な事項を説明しています。必ずお読みください。

 <b>警告</b>	指示に従わないと、作業員または他の人が死亡または重大な損害を負う恐れのある事項、および、記載事項を守らないと障害や事故につながる恐れがある事項を掲載しています。
 <b>注意</b>	指示に従わないと、車両または部品などが損傷するため、行ってはいけない事項、および、作業上で特に注意すべき事項を掲載しています。
<b>参考</b>	作業を容易にするための補足説明を掲載しています。

## 2. 使用済み高電圧バッテリーの安全な回収のために

- **事故車、水没車などでは高電圧バッテリーに変形、漏電、漏液が発生している可能性がありますので、ご注意ください。**  
そのような車両から高電圧バッテリーを取外す際は感電、漏液に対して必要な保護具を装備するなど、安全確保のために十分ご注意ください。また、運搬についてもそのままの状態では運搬できません。
- **サービスプラグを必ず引抜いてください。(詳細は「高電圧バッテリー回収・リサイクルマニュアル(車種別編)」を参照ください。)**  
取外し作業を行う前に、必ずサービスプラグを引抜いてください。  
サービスプラグを抜かずに高電圧部位の解体、高電圧の配線(オレンジ色)およびそのコネクターの取外し、分解、切断などは生命にかかわるような重大な傷害を引起す恐れがあり、大変危険ですので、絶対に行わないでください。
- **高電圧バッテリーを取外す際に重機などを使用して車両を解体しないでください。**  
使用済みとなった車の高電圧バッテリーは基本的に充電状態にあり、高電圧バッテリー本体が破損した場合、スパークや発火、液漏れ事故の原因となるため、ニブラ(自動車解体機)や重機など、高電圧バッテリー本体を破損させる恐れのある方法で取出すことは絶対にしないでください。
- **ハイブリッド車には強力な磁石が用いられている部品があり、電子機器に大きな影響を与える恐れがありますので、作業時は十分注意してください。**  
ペースメーカー等、電子医療機器を装着している方は絶対に作業を行わないでください。また、キャッシュカード、プリペイドカード等、磁力の影響を受け故障する恐れのある磁気記録媒体を身に着けないでください。
- **リチウムイオン電池は消防法における危険物の扱い、および船舶安全法による安全確保のための専用容器への梱包が求められています。**  
電解液は消防法の危険物第4類第2石油類に該当します。また、船舶安全法ではリチウムイオン電池はClass9に分類され、海上輸送時には専用の梱包容器への梱包が必要になりますので、適切な対応をお願いします。

● **転売・譲渡・改造等をしないでください。**

高電圧バッテリーは適切に回収されずに第三者が高電圧部位等に触れた場合、感電事故などが発生する恐れがあり大変危険です。

廃車より取外された高電圧バッテリーは安全上の事故防止のため、速やかな回収を行っていますので、自動車再資源化機構までご連絡ください。

適切に回収されず、事故が起こる場合として、次のようなことが想定されます。

- 適切に回収されず、不法投棄または放置され、第三者が高電圧部位に触れてしまい、感電事故が発生する。
- 用途(専用のハイブリッド車)以外で高電圧バッテリーを使用(改造等を含む)し、感電事故、発熱・発煙・発火・爆発事故、有機電解液漏出事事故等が発生し、人体に重大な危害や周辺の物に損害を加える。

特に、転売・譲渡等を行いますと、相手方でこれらの危険性が認識されず、事故につながり易くなります。

### 3. 免責事項

株式会社SUBARUでは転売・譲渡等による専用車両以外への 高電圧バッテリー使用(改造等を含む)による事故・損害等については責任を負いかねます。

転売・譲渡等の結果、事故防止を目的とする使用環境の制限、使用条件の制限、設置据付条件の制限、使用前準備の制限、使用者の制限、予測される誤使用の禁止、保守・点検、異常時の処置等についての告知がされないことにより、その後の使用者等において危険性が認識されず、事故につながる恐れがありますので、転売・譲渡等を行わないでください。事故が起こった場合、転売・譲渡等を行った事業者等の責任が問われる可能性があります。

## 4. 車両の識別

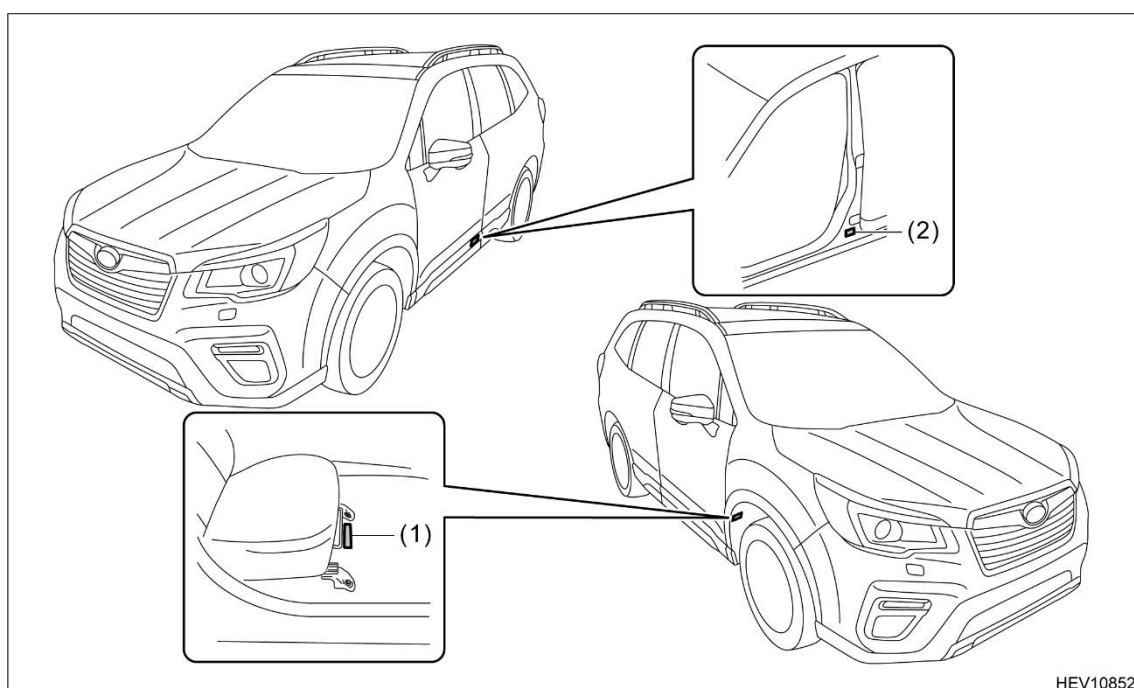
高電圧バッテリー搭載車両の識別方法については、高電圧バッテリー回収・リサイクルマニュアル 車種別編を参照して下さい。例として、下記にFORESTER e-BOXER搭載車の特徴を示します。

### ■ 車台番号による識別

運転席シート側のカバーマット下のフレーム上および助手席ドアピラーのラベルに、車台番号が記載されています。

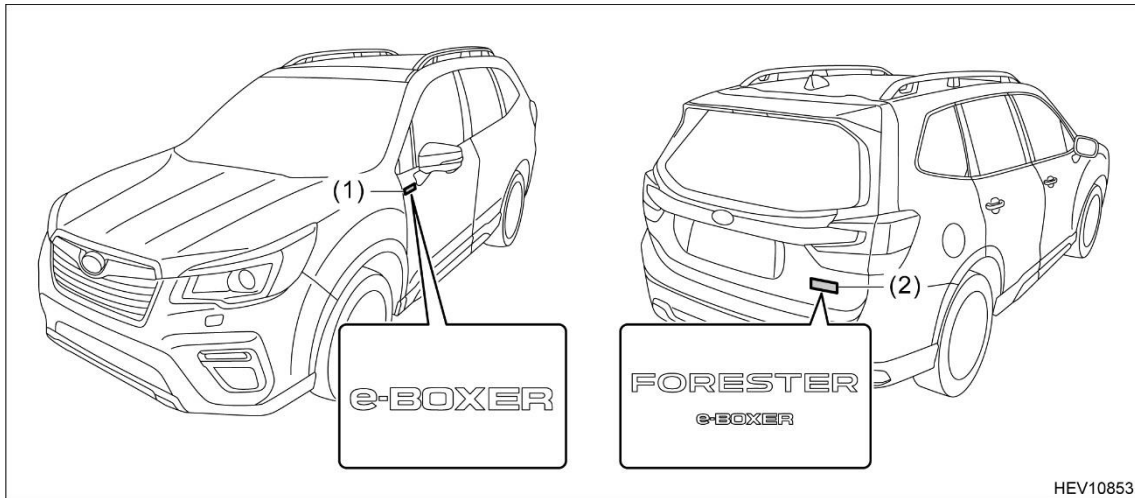
車台番号例：SKE - XXXXXX (6桁の数字)

FORESTER e-BOXER搭載車であることは、最初の3文字SKEで識別することができます。



- (1) 運転席シート側カバーマット下の車台番号
- (2) 助手席ドアピラーラベル記載の車台番号

■ 外観の特徴



- (1) 左右フロントドアの「e-BOXER」ロゴ
- (2) リヤゲートの「FORESTER e-BOXER」ロゴ

## 5. 高電圧バッテリー(リチウムイオン電池)の回収

取外した高電圧バッテリー（リチウムイオン電池）は、一般社団法人自動車再資源化協力機構へ回収を依頼してください。

自動車再資源化協力機構（自再協）

LiB事業部 LiB回収グループ

回収依頼入力画面：<https://www.lib-jarp.org/lprs/lib/login/>（24時間受付）

### ■ 引渡先に関する注意

解体事業者様が、自動車再資源化協力機構に連絡することなく、独自に運送事業者に引渡した場合は、すべての必要費用は解体事業者様のご負担となりますので、ご注意ください。

### ■ 高電圧バッテリーの梱包方法

- 高電圧バッテリー内部に水、異物等が入らないように、送風口周辺(コンピュータ等)をビニールシート、ガムテープ等でカバーしてください。
- 「サービスプラグ取外し済」とガムテープ等に明記し、回収事業者が確認できるよう貼付けてください。

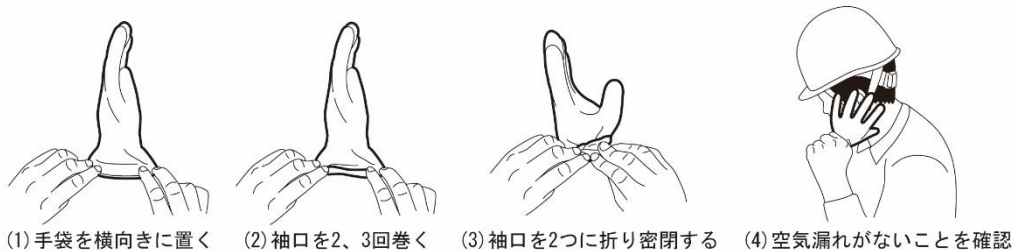
## 6. 高電圧バッテリー(リチウムイオン電池)の取扱い上の留意点

■ 正しい取扱いをしないと、生命にかかわるような重大な傷害を受ける恐れがありますので、正しい作業を行ってください。

- 高電圧部位を扱う作業を行う場合、事前に労働安全衛生法第59条ならびに労働安全衛生規則第36条に基づく、安全又は衛生のために必要な特別教育の受講が義務付けされています。
- 必ず消火設備のある場所または消火器(油火災、電気火災に適合したもの)がある場所で作業を行ってください。
- 取外した高電圧バッテリーが長時間直射日光にさらされたり、高温になる場所では作業を行わないでください。
- 作業時は、“高電圧作業中であること”を周囲の人に注意喚起するため、「高電圧作業中 触るな!」の標示を行ってください。(P.17をコピーしてご活用ください。)
- 作業時は必ず絶縁手袋を着用してください。絶縁手袋は使用前に、ひび割れ、破れその他損傷がないことを確認してください。

絶縁手袋は、耐電圧・耐久性が保証されたものを常に安全な状態でご使用ください。

<絶縁手袋損傷の確認方法>



- 高電圧バッテリーの取外し作業は、一人で行わないでください。単独での作業は万一の際、救援を求めることができません。必ず複数人での作業、または他の人から作業状況が見えるようにして作業を行ってください。
- 作業時はシャープペンシルやスケール等、落下してショートする恐れのある金属製品を身に着けないでください。
- 高電圧回路のケーブル類(オレンジ色)や高電圧に関わる部品には不用意に触らないでください。

- 最初にサービスプラグを必ず抜いてください。  
サービスプラグを抜いてから、高電圧ケーブルのコネクターや端子部に触れるまでに10分以上待ってください。  
取外したサービスプラグは、作業中に他の作業者が誤って取付けることがないように、ポケットに入れる等、携帯してください。
- 高電圧回路のケーブル類(オレンジ色)は、絶対に切断しないでください。
- 絶縁被覆のない高電圧端子に触れるときは、事前に絶縁手袋を着用し、サーキットテスターで電圧が0 Vであることを確認してください。
- 高電圧バッテリーを破損させるような衝撃や圧力を与えないでください。  
(車載のままプレス等による突き刺し・高所からの落下等)
- 高電圧バッテリーを不必要に傾けないでください。
- 取外した高電圧バッテリーの端子部は、絶縁手袋を着用し、絶縁テープを貼り絶縁してください。
- 取外した高電圧バッテリーの上に物を置かないでください。
- 本マニュアルの取外し方法に記載した事項以外の高電圧バッテリーの分解は絶対にしないでください。
- 取外した高電圧バッテリーは火に近づけたり、加熱したりしないでください。
- 取外した高電圧バッテリーは雨や水に濡れたり結露が発生したりしないようにし、車両に搭載されていた姿勢で保管してください。サービスプラグは、抜いた後は再取付けしないでください。

サービスプラグ取外し後の高電圧端子部の電圧が0 Vであることが確認できない等、異常があった場合、その他ご不明の点は、ただちに自動車再資源化機構までご連絡ください。

## 7. 高電圧バッテリー(リチウムイオン電池)の液漏れ時の対応

- 事故車又は高電圧バッテリー付近に液漏れの可能性がある場合、速やかに自動車再資源化機構に連絡し、取扱いについての指示を受けてください。
- 事故等により高電圧バッテリーが破損した車両で、高電圧バッテリー付近に液漏れがある場合、以下の準備を行ってください。

- 電解液は消防法における危険物第4類第2石油類に該当する、無色透明の揮発性有機溶剤ですので、ただちに火気から遠ざけてください。
- 漏出した電解液に、第三者が不用意に近づいたり触れることのないよう、ガード等で周囲を封鎖するなどの処置を講じてください。
- 漏出した電解液の蒸気を吸入すると、鼻、のどに刺激があります。
- 高電圧バッテリー付近で液漏れが確認された場合にはゴム手袋(耐薬品用)、保護メガネ、有機溶剤用マスク(耐溶剤用)を着用の上、青色リトマス試験紙を漏れた液につけ、赤色に変色した場合は電解液が漏れていますので乾燥したウエス等で拭き取ってください。

電解液およびその蒸気は、水(空気中の水分も含む)と反応して、酸性の物質を生成する可能性があります。

- 青色リトマス試験紙は薬局等で購入してください。

### 留意事項

- これらの作業は屋外では風上側から、屋内の場合は換気が十分な場所で行う。
- 蒸気を吸入した場合、ただちに鼻を噛み、うがいをし、必要ならば医師の診断を受ける。
- 電解液が皮膚に触れた場合、ただちに布にて素早く拭き取り、多量の水および石鹼または皮膚用の洗剤を使用して十分に洗い落とす。また、付着した衣類はただちに脱ぐ。外観に変化が見られたり、刺激痛がある場合は医師の診断を受ける。
- 万一、目に入ったときは、目をこすらずにただちに多量の清浄な流水で15分以上洗浄し、速やかに医師の診断を受ける。
- 万一、電解液が口に入った場合は、水で口内をよく洗い、無理に吐かせず、速やかに医師の診断を受ける。
- 使用したウエス等は2枚重ねのビニール袋に入れ密閉したのち、産業廃棄物として適切に処置する。
- 絶縁手袋に電解液がついた場合は多量の水で洗い、次回使用前にはひび割れ、破れ、その他損傷がないことを確認する。

## 8. 高電圧バッテリー(リチウムイオン電池)の火災時の対応

### ■ 高電圧バッテリー付近に万一火災が生じた場合。

- 消火器(油火災：ガソリン、石油、油などによる火災、および電気火災：電気配線、電気機器などによる火災に有効な消火器)で消火してください。
- 初期消火については、少量の水による消火はかえって危険な場合があるため、水をかける場合は消火栓などから多量に放水するか、消防隊の到着を待ってください。

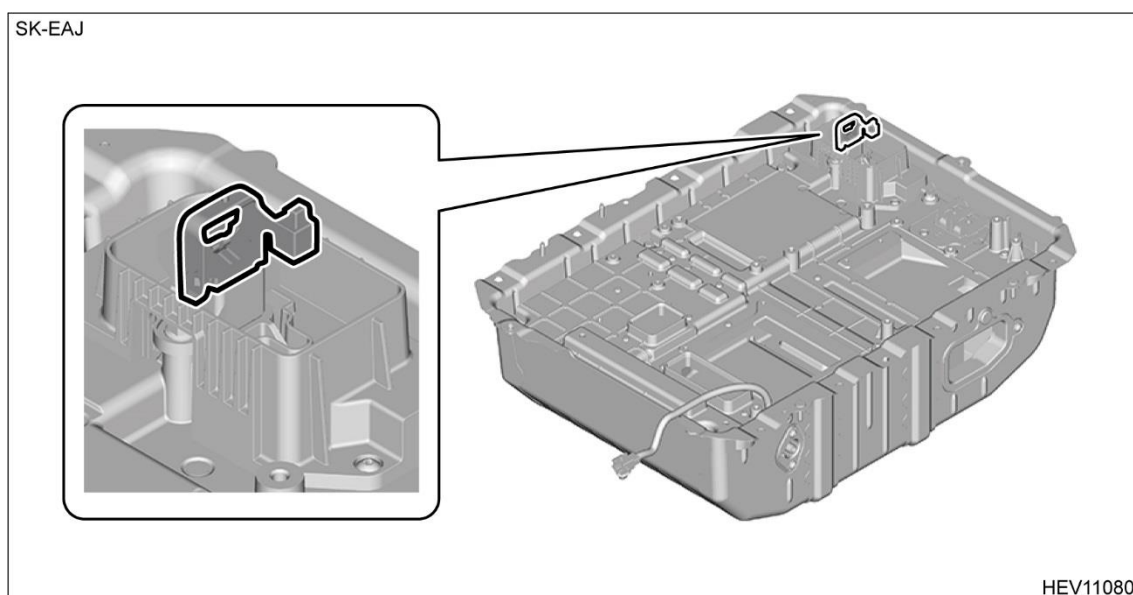
## 9. 高電圧バッテリー(リチウムイオン電池)の引取りをお断りする場合の事例

高電圧バッテリーは高電圧を伴う自動車部品のため、本マニュアルに従った適切な取扱いが必要です。不適切な取扱いによって損傷等を生じた高電圧バッテリーは非常に危険な状態となり、回収時等の事故発生の原因にもなりますので通常の方法ではお引取りできません。以下事例を示します。(イラストは本マニュアルの高電圧バッテリーとは限りません。)

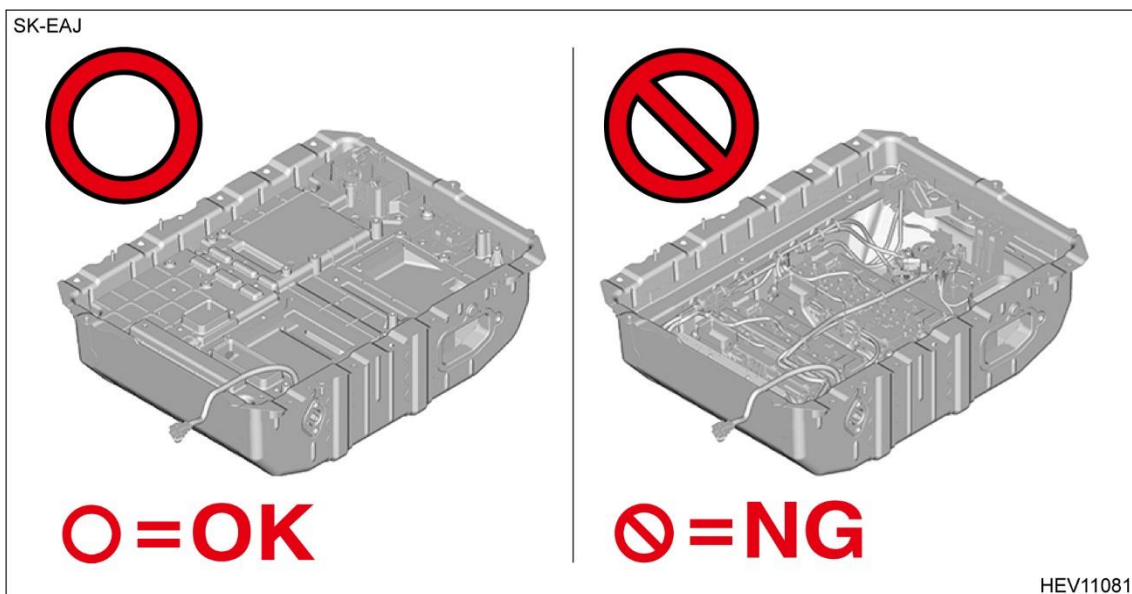
なお、株式会社SUBARUが国土交通省に届け出をした部品(高電圧バッテリー)以外は、株式会社SUBARUではお引取りいたしませんので、あらかじめご承知おきください。

その他特別な対応が必要と思われる状態の高電圧バッテリーの取扱いにつきましては個別にご相談ください。

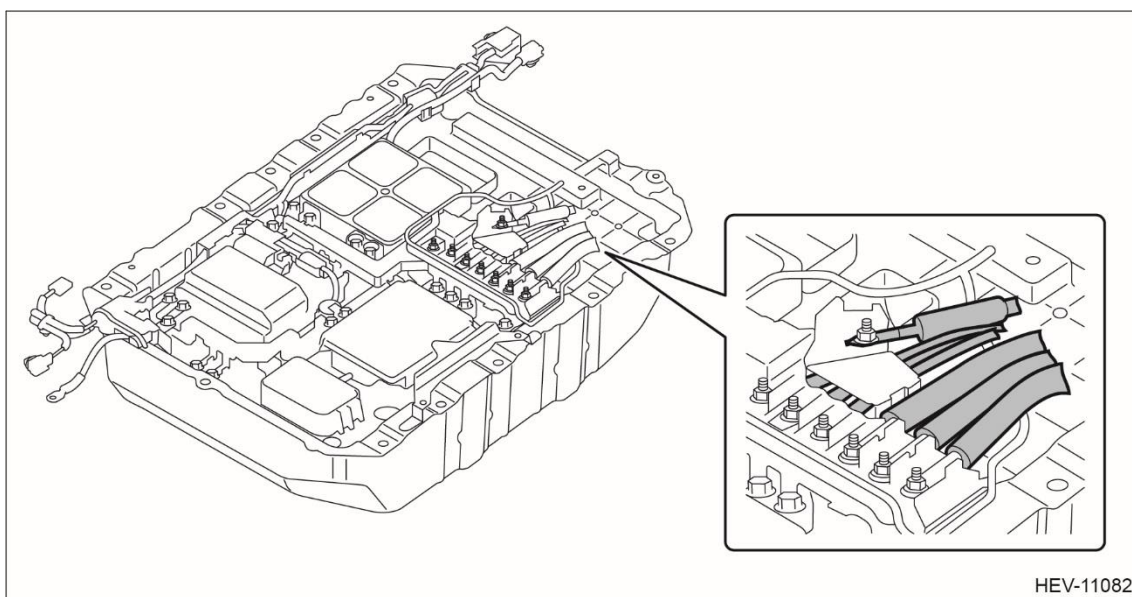
- サービスプラグを取外していないもの



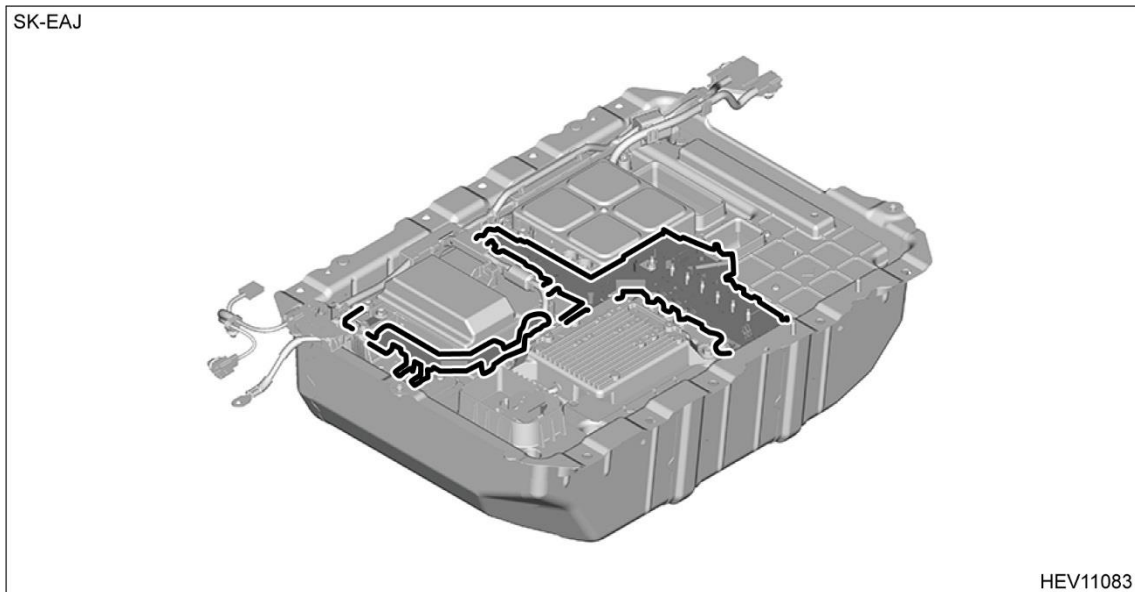
- 高電圧バッテリーのカバーを取外したもの



- 高電圧回路のケーブル類(オレンジ色)を切断したもの



- バスバーを取外していないもの



- 屋外に長時間放置されて損傷が激しいもの
- ニブラ等重機を用いての取外し・運搬時の落下により、高電圧バッテリーが破損・変形したもの

## 10. 高電圧作業中の標示板

作業時は、“高電圧作業中であること”を周囲の人に注意喚起するため、「高電圧作業中 触るな!」の標示を行ってください。(次頁をコピーしてご活用ください。)

高電圧注意標示

----- <ヤマオリ> -----

\_\_\_\_\_ 表示  
**！ 触るな！**  
**高電圧作業中** 

----- <ヤマオリ> -----

 **高電圧作業中**  
**触るな！** \_\_\_\_\_ 担当

----- <ヤマオリ> -----

コピーを取り、折って作業中の車両の上に標示する。

<LiB回収、引き取り依頼についての事務的な問い合わせ先>

自動車再資源化協力機構(自再協) – JARP –

LiB 回収グループ

info-libsystem@jarp.org

0570-000-994【平日 9:00～17:00(年末年始及び土日祝祭日を除く)】

回収依頼入力画面 : <https://www.lib-jarp.org/lprs/lib/login/> (24時間受付)

発行:株式会社SUBARU

お問合せ先:スバルお客様センター TEL  0120-05-2215

受付時間:平 日: 9:00-17:00

土日祝: 9:00-12:00、13:00-17:00

お問い合わせの際は、『駆動用 LiB 電池関連の件』である旨お話しします。

---

2025 年 4 月 第 2 版 発行

高電圧バッテリー 回収・リサイクルマニュアル(リチウムイオン電池)  
共通編

Pub No.: CMLJ250409

編集・発行 株式会社 SUBARU

---

本マニュアルの内容は予告なく変更する場合があります。

一般社団法人自動車再資源化協力機構のウェブサイトで最新の情報をご確認の上、ご活用ください。(https://jarp.org/productslist/lib/)

(無断転載を禁ず)