

# SERVICE NEWS



FUJI HEAVY INDUSTRIES LTD.

JCAB APPROVED //

HEAD OFFICE ; SUBARU BLDG.  
SHINJUKU, TOKYO, JAPAN

NO. 200-006

DATE 61. 8. 8

(SUPERSEDES NO. )

REV.

DATE

(SUPERSEDES NO. )

REASON

## FA-200 パーツ・カタログ及びサービス・マニュアル1部改訂について

FA-200 SERVICE BULLETIN 200-007「燃料セレクト・バルブのストッパ追加」発行に伴い、FA-200パーツ・カタログ及びサービス・マニュアルに変更が生じたので、その改訂内容をお知らせ致します。

適用パーツ・カタログ及びサービス・マニュアル毎に添付しましたので、下記添付要領にしたがって使用して下さい。

### 1. パーツ・カタログ

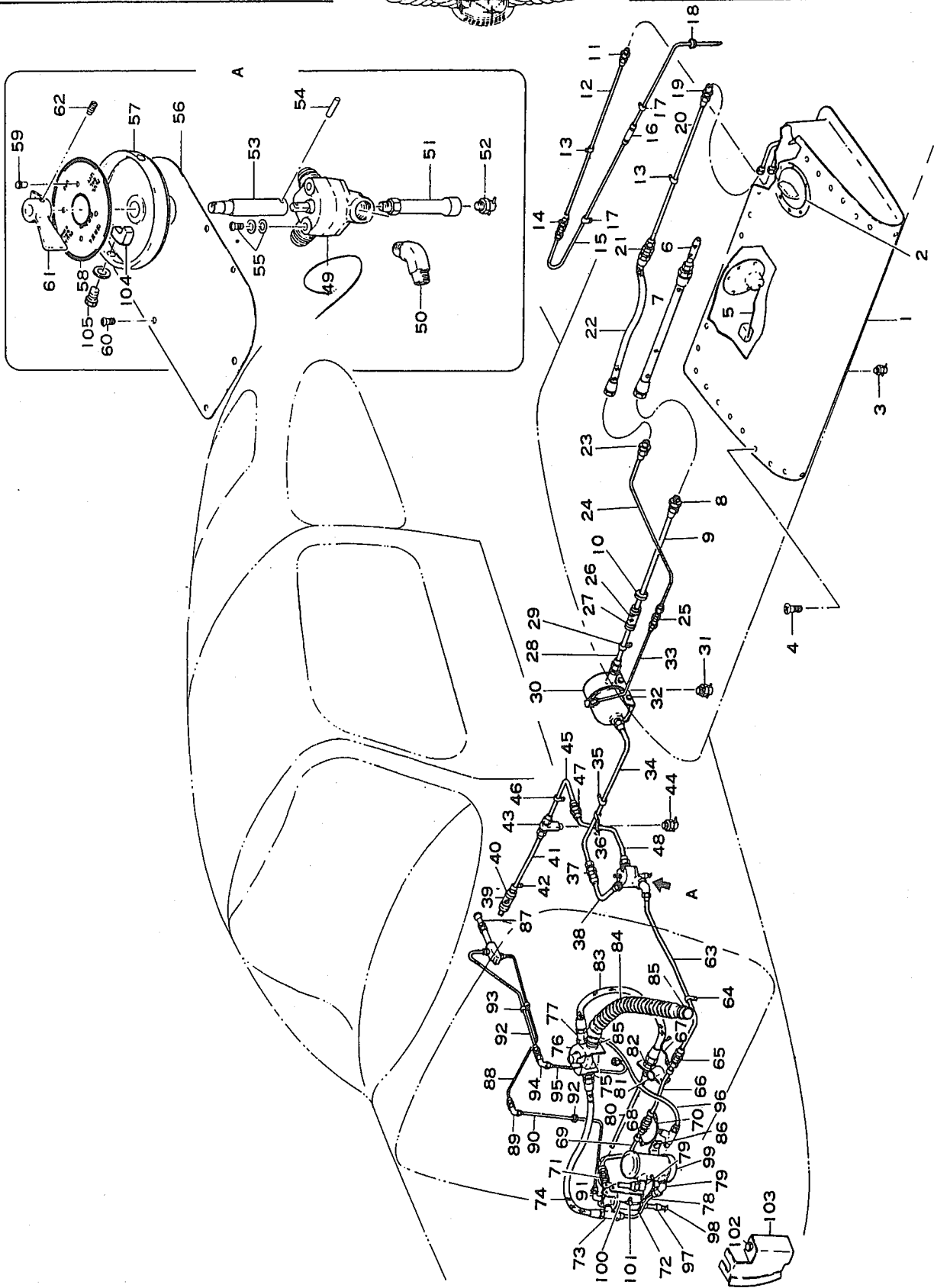
添付パーツ・カタログ・ページ

- |                    |                |                         |
|--------------------|----------------|-------------------------|
| (1) 製造番号 #101~#243 | ..... PAGE 2~5 | (7-9, 7-13, 7-20, 7-24) |
| "      #244~       | ..... PAGE 6~9 | (7-2, 7-6, 7-7, 7-12)   |

### 2. サービス・マニュアル

添付サービス・マニュアル・ページ

- |                                  |                  |              |
|----------------------------------|------------------|--------------|
| (1) 製造番号 #101~#243               | ..... PAGE 10~11 | (6-15, 6-16) |
| (2)      "      #244~180P        | ..... PAGE 12~13 | (6-8, 6-9)   |
| (3)      "      #244~160P及び180AO | .. PAGE 14~15    | (6-7, 6-8)   |
| (4)      "      #101~ (共通)       | ..... PAGE 16    |              |



FOR FA-200-160 SERIAL NO. 101 & ON  
FIGURE 33. FUEL SYSTEM INSTALLATION

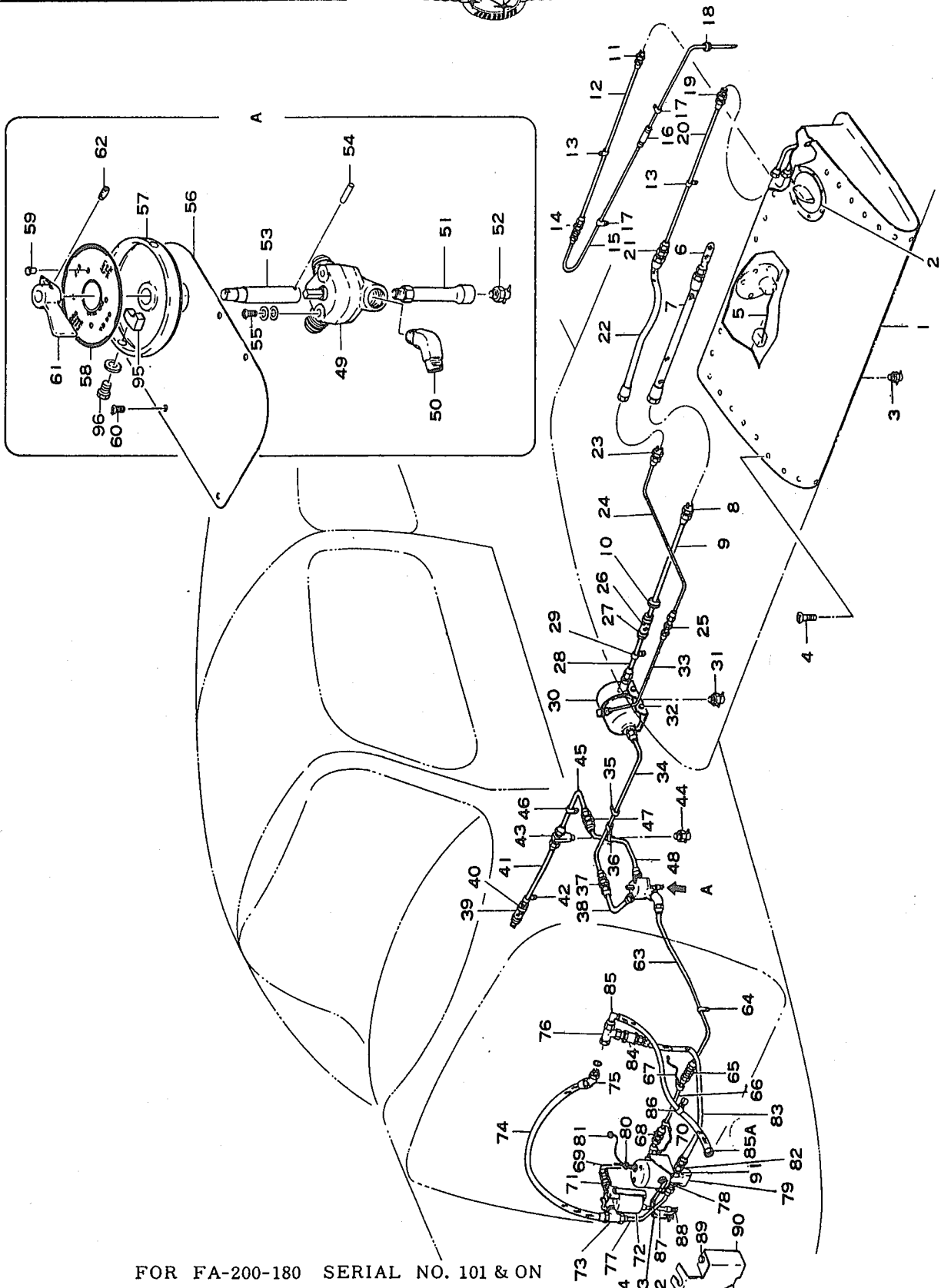
ISSUED : AUGUST 1986

7-9



FIG & INDEX NO.	PART NO.	DESCRIPTION 1 2 3 4 5 6 7	UNITS PER ASS'Y	USABLE ON CODE
33 -82	AN832-6D	. UNION .....	1	
	AN924-6D	. NUT .....	1	
	AN960D916	. WASHER .....	2	
-83	SRC79-6-0120	. HOSE ASSY, FUEL (SRC) .....	1	
-84	0613129-14	. DUCT, ENGINE PUMP COOLING .....	1	
-85	AN735-34	. CLAMP .....	2	
	MS35207-264	. SCREW .....	2	
	NAS679A3W	. NUT .....	2	
	AN960-10	. WASHER .....	2	
-86	AN3-4A	. BOLT .....	2	
	AN960-10	. WASHER .....	4	
-87	K-2403-2	. PRIMER, FUEL (KOE) .....	1	
-88	200-929002-027	. TUBE ASSY, PRIMER .....	1	
-89	AN833-2D	. ELBOW .....	1	
	AN924-2D	. NUT .....	1	
	AN960D516	. WASHER .....	1	
-90	200-929002-015	. TUBE ASSY, PRIMER .....	1	
-91	AN822-2D	. ELBOW .....	1	
-92	MS21919DG12	. CLAMP .....	1	
	MS35206-245	. SCREW .....	1	
	NAS679A08W	. NUT .....	1	
-93	MS21919DC2	. CLAMP .....	2	
	MS35206-245	. SCREW .....	1	
	NAS679A08W	. NUT .....	1	
	AN960D8	. WASHER .....	1	
-94	AN832-2D	. ELBOW .....	1	
	AN924-2D	. NUT .....	1	
	AN960D516	. WASHER .....	1	
-95	200-929002-019	. TUBE ASSY, PRIMER .....	1	
-96	200-929002-003	. TUBE ASSY, FUEL .....	1	
-97	200-929025-003	. DRAINPIPE, FUEL STRAINER .....	1	
-98	TS4850	. DRAIN VALVE, FUEL STRAINER (TSC) .....	1	
	or CCA4850	. DRAIN VALVE, FUEL STRAINER (CAD) .....	1	
-99	476410	. PUMP, ELECTRICAL FUEL (BX) .....	1	
	AN3-4A	. BOLT .....	2	
	AN960-10	. WASHER .....	2	
-100	200-929027-003	. CONNECTOR, CABLE ASSY .....	1	
-101	MS35207-264	. SCREW .....	1	
	AN935-10	. WASHER .....	1	
	AN960-10	. WASHER .....	1	
	AN960D10	. WASHER .....	1	
-102	SS-51051	. PLUG (U.C.F) .....	1	
-103	200-929021-001	. COVER ASSY, FUEL SYSTEM COOLING .....	1	
-104	200-924217-003	. STOP .....	2	
-105	MS35206-227	. SCREW .....	2	
	AN960D6	. WASHER .....	2	

ISSUED : AUGUST 1986



FOR FA-200-180 SERIAL NO. 101 & ON

FIGURE 35. FUEL SYSTEM INSTALLATION

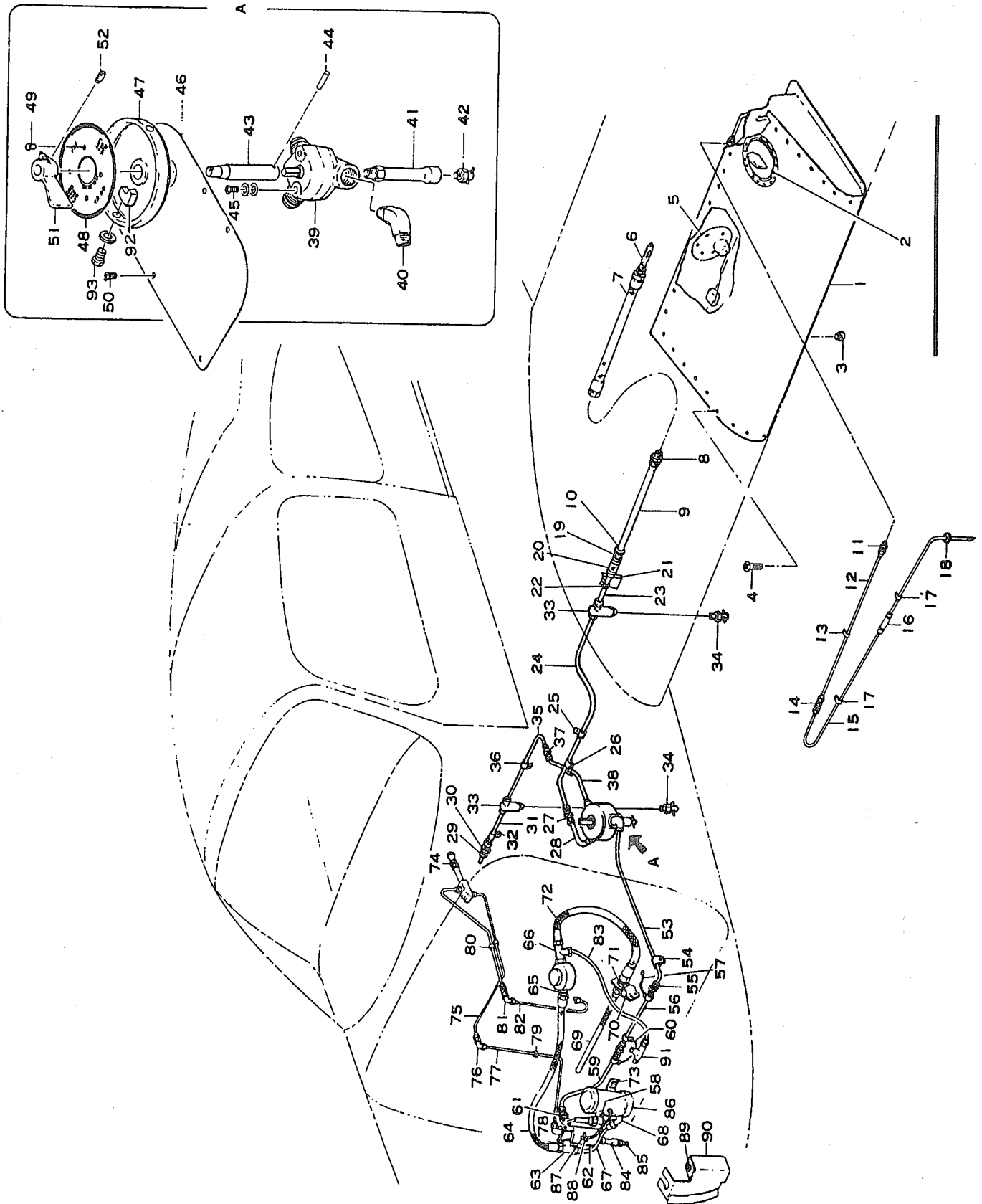
ISSUED : AUGUST 1986

7-20



FIG & INDEX NO.	PART NO.	DESCRIPTION 1 2 3 4 5 6 7	UNITS PER ASS'Y	USABLE ON CODE
35 -80	MS35489-6	· GROMMET .....	1	
-81	MS35206-246	· SCREW .....	1	
	NAS679A08W	· NUT .....	1	
	AN935-8	· WASHER .....	1	
	AN960-8	· WASHER .....	2	
	AN960D8	· WASHER .....	1	
-82	AN815-6D	· UNION .....	1	
	MS29512-06	· "O"RING .....	1	
-83	SRC79-6-0220	· HOSE ASSY, FUEL (SRC) .....	1	
-84	200-389008-001	· CHECK-VALVE, FUEL .....	1	
	AN894D8-6	· BUSHING .....	2	
	MS29512-06	· "O"RING .....	1	
	MS29512-08	· "O"RING .....	2	
-85	AN822-6	· ELBOW .....		
-85A	74590	· HOSE ASSY, FUEL (LYC) .....	1	
-86	MS21919DG12	· CLAMP .....	1	
	MS21919DG14	· CLAMP .....	1	
	MS35207-264	· SCREW .....	1	
	NAS679A3W	· NUT .....	1	
	AN960D10	· WASHER .....	1	
-87	200-929025-003	· DRAIN PIPE, FUEL STRAINER .....	1	
-88	TS4850	· DRAIN VALVE, FUEL STRAINER (TSC) .....	1	
	or CCA4850	· DRAIN VALVE, FUEL STRAINER (CAD) .....		
-89	SS48174R	· PLUG (U.C.F) .....	1	
-90	203-929106-001	· COVER ASSY, FUEL PUMP .....	1	
-91	203-929108-003	· BRACKET, PUMP ELECTRICAL .....	1	
	MS35207-263	· SCREW .....	4	
	AN960D10	· WASHER .....	4	
	AN935-10	· WASHER .....	4	
-92	203-929102-005	· TUBE ASSY .....	1	
-93	MS21919DG4	· CLAMP .....	1	
	MS21919DG6	· CLAMP .....	1	
	MS35206-245	· SCREW .....	1	
	NAS679A3W	· NUT .....	1	
-94	203-929107-003	· ELBOW .....	1	
-95	200-924217-003	· STOP .....	2	
-96	MS35206-227	· SCREW .....	2	
	AN960D6	· WASHER .....	2	

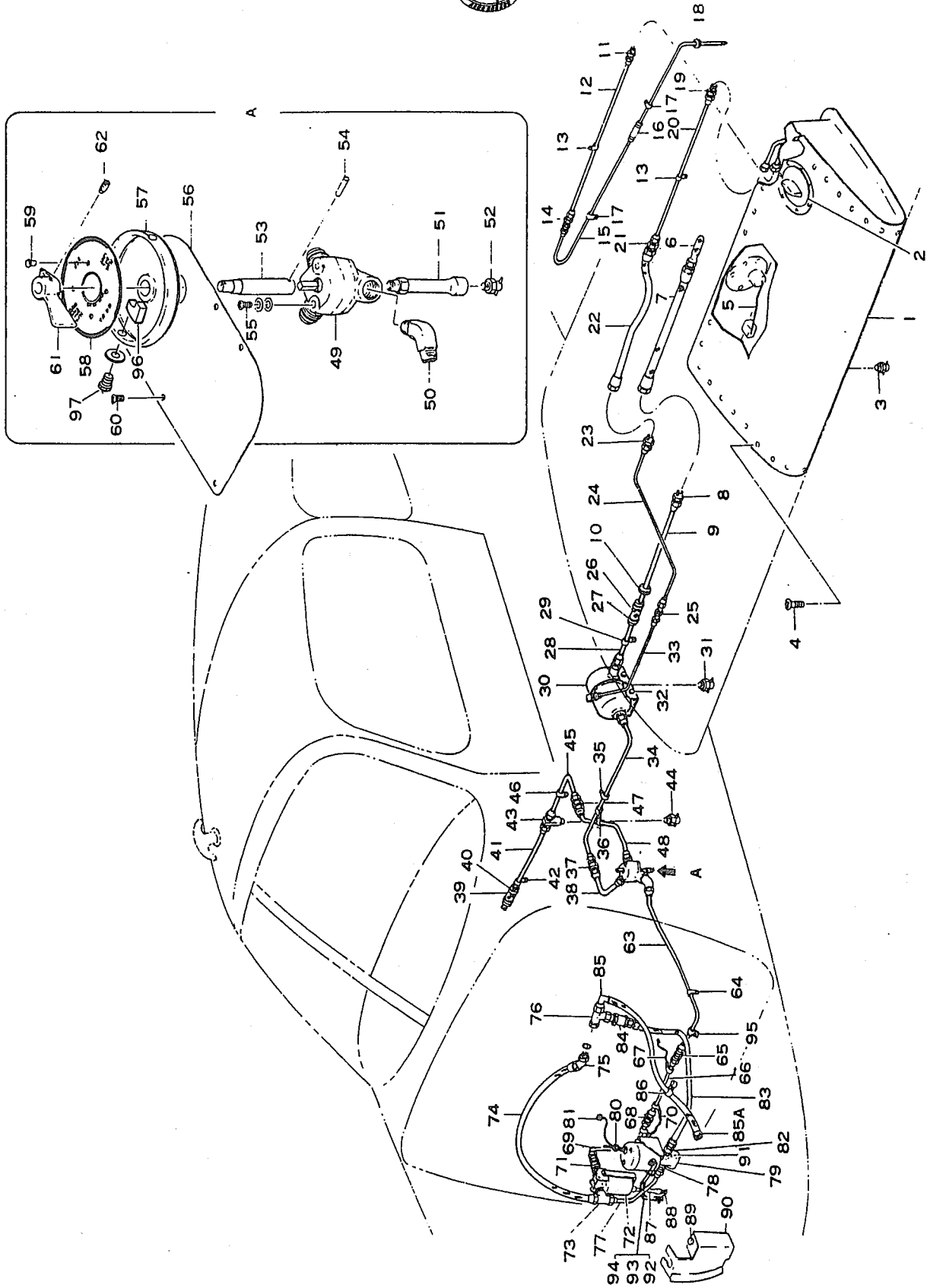
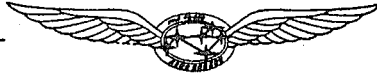
ISSUED : AUGUST 1986



FOR FA-200-160 & FA-200-180AO  
FIGURE 30. FUEL SYSTEM INSTALLATION



FIG & INDEX NO.	PART NO.	DESCRIPTION	UNITS	USABLE ON CODE
			PER ASS'Y	
		1 2 3 4 5 6 7		
30 -71	AN832-6D	. UNION .....	1	
	AN924-6D	. NUT .....	1	
	AN960D916	. WASHER .....	2	
-72	SRC79-6-0120	. HOSE ASSY, FUEL (SRC) .....	1	
-73	AN3-4A	. BOLT .....	2	
	AN960-10	. WASHER .....	4	
-74	K-2403-2	. PRIMER, FUEL (KOE) .....	1	
-75	200-929002-027	. TUBE ASSY, PRIMER .....	1	
-76	AN833-2D	. ELBOW .....	1	
	AN924-2D	. NUT .....	1	
	AN960D516	. WASHER .....	1	
-77	200-929002-015	. TUBE ASSY, PRIMER .....	1	
-78	AN822-2D	. ELBOW .....	1	
-79	MS21919DG12	. CLAMP .....	1	
	MS35206-245	. SCREW .....	1	
	NAS679A08W	. NUT .....	1	
-80	MS21919DG2	. CLAMP .....	2	
	MS35206-245	. SCREW .....	1	
	NAS679A08W	. NUT .....	1	
	AN960D8	. WASHER .....	1	
-81	AN832-2D	. ELBOW .....	1	
	AN924-2D	. NUT .....	1	
	AN960D516	. WASHER .....	1	
-82	200-929002-019	. TUBE ASSY, PRIMER .....	1	
-83	200-929002-003	. TUBE ASSY, FUEL .....	1	A
	200-929002-031	. TUBE ASSY, FUEL .....	1	B
-84	200-929025-003	. DRAIN PIPE, FUEL STRAINER .....	1	
-85	TS4850	. DRAIN VALVE, FUEL STRAINER (TSC		
	or CCA4850	or CAD) .....	1	
-86	476410	. PUMP, ELECTRICAL FUEL (BX) .....	1	
	AN3-4A	. BOLT .....	2	
	AN960-10	. WASHER .....	2	
-87	200-929027-003	. CONNECTOR, CABLE ASSY .....	1	
-88	MS35207-264	. SCREW .....	1	
	AN935-10	. WASHER .....	1	
	AN960-10	. WASHER .....	1	
	AN960D10	. WASHER .....	1	
-89	SS48174R	. PLUG (U.C.F) .....	1	
-90	200-929021-051	. COVER ASSY, FUEL SYSTEM COOLING ...	1	
-91	200-929003-001	. RESTRICTOR .....	1	A
	AN816-6D	. NIPPLE .....	1	B
-92	200-924217-003	. STOP .....	2	
-93	MS35206-227	. SCREW .....	2	
	AN960D6	. WASHER .....	2	
		A... FA-200-160		
		B... FA-200-180AO		



FOR FA-200-180  
FIGURE 31. FUEL SYSTEM INSTALLATION





FIG & INDEX NO.	PART NO.	DESCRIPTION 1 2 3 4 5 6 7	UNITS	USABLE
			PER ASS'Y	ON CODE
31 -91	AN935-10	. WASHER .....	4	
-92	203-929102-011	. TUBE ASSY .....	1	
-93	MS21919DG4	. CLAMP .....	1	
	MS21919DG6	. CLAMP .....	1	
	MS35206-245	. SCREW .....	1	
	NAS679A3W	. NUT .....	1	
-94	203-929107-003	. ELBOW .....	1	
-95	MS21919DG12	. CLAMP (ENGINE MOUNT SIDE) .....	1	
	MS21919DG14	. CLAMP (HOSE SIDE) .....	1	
	MS35207-264	. SCREW .....	1	
	NAS679A3W	. NUT .....	1	
-96	200-924217-003	. STOP .....	2	
-97	MS35206-227	. SCREW .....	2	
	AN960D6	. WASHER .....	2	

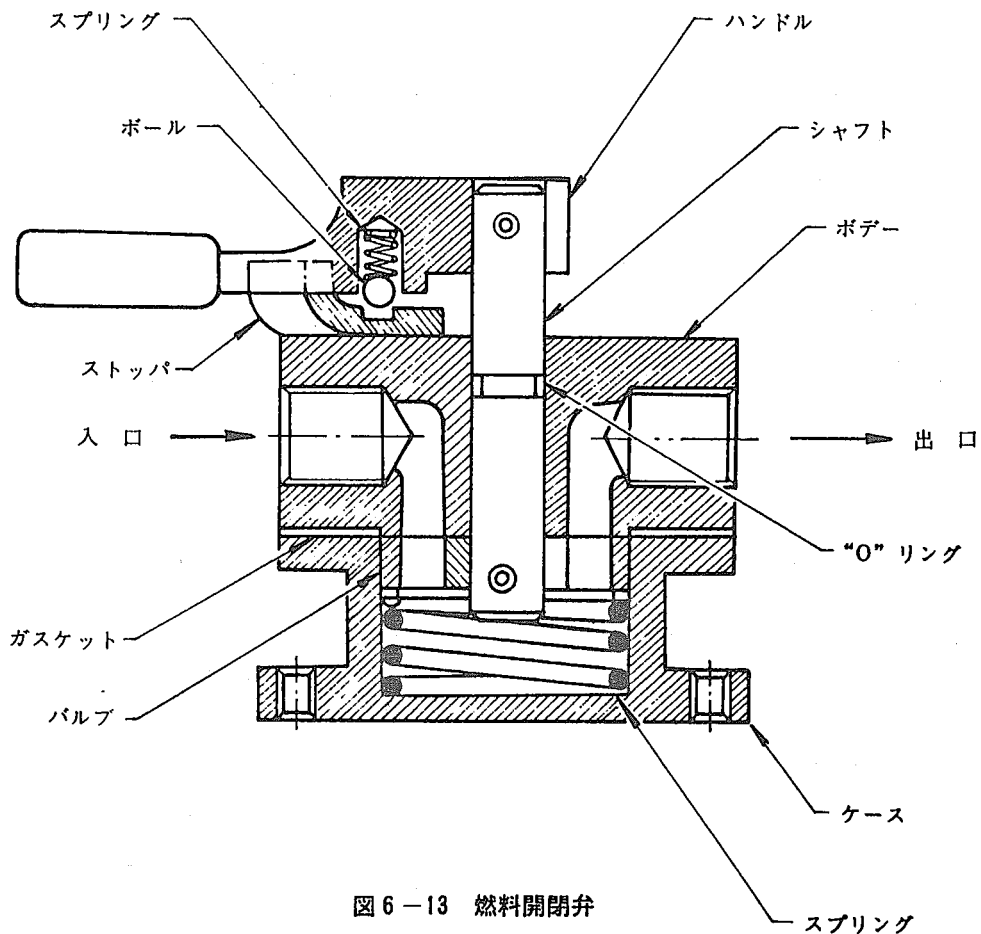


図 6-13 燃料開閉弁

### 6-6-2 燃料開閉弁の取り付け

- (1) 取りはずしの逆の手順により取り付ける。

### 6-7 燃料切換弁 (#101号機以降の機体)

切換弁は前席中央に装着されている弁には「26US GAL LEFT」「使用禁止」「26US GAL RIGHT 曲技禁止」および「OFF」と表示された4つの位置がある。「26US GAL LEFT」の位置にすると燃料は左翼燃料タンクからエンジンに供給され「26US GAL RIGHT 曲技禁止」の位置にすると燃料は右翼燃料タンクからエンジンに供給される。「OFF」位置にすると燃料の供給は停止される。またこの弁には左右の燃料を同時に使用出来る位置(BOTH)があるがFA-200ではこの位置を「使用禁止」と表示し、使用を禁止すると共に、ストッパにより燃料切換弁が使用禁止位置になることを防止している。このバルブの分解修理は出来ない。バルブの漏洩を調べるにはバルブを「閉」の状態にインレット・ポートより2~5 psi の燃料圧を加えた時の内部漏洩は1分間に最大10滴、外部漏洩のあるものは交換する。



### 6-7-1 燃料切換弁の取りはずし

- (1) 燃料タンク、サンプ・タンク、燃料ストレーナ、燃料切換弁および右翼燃料タンクと燃料切換弁間の配管にあるドレーン・バルブを開き燃料を排出する。
- (2) ハンドル・シャフトとノブを接続しているスクリュを取りはずし、ノブを取りはずす。
- (3) 切換弁上部の作業ボタンをはずす。
- (4) ハンドル・シャフトとバルブ結合のロールピンをはずし、ハンドル・シャフトを取りはずす。
- (5) バルブより燃料入口および出口の配管とドレーン・バルブの接続をはずす。
- (6) バルブを取り付けているスクリュを取りはずし、ブラケットよりバルブを取りはずす。

### 6-7-2 燃料切換弁の取り付け

- (1) 取りはずしの逆の手順により取り付ける。
- (2) 「燃料セレクト・ストップ取付要領図」により、ストップのクリアランスを点検し、必要に応じ修正する。

## 6-8 燃料ストレーナ

ストレーナは200メッシュの円筒型のフィルタを内蔵し燃料中に含まれている異物や水がエンジン駆動燃料ポンプ、補助燃料ポンプ、気化器または燃料噴射装置に入るのを防止する。ストレーナはエンジン室防火壁右下方に装備されており、このストレーナから燃料はエンジン駆動燃料ポンプ、補助燃料ポンプおよびエンジンプライマに分かれる。

### 6-8-1 燃料ストレーナの取りはずし

- (1) 燃料開閉弁を「閉」または燃料切換弁を「OFF」の位置にし、ストレーナのドレーン・バルブを開き燃料を排出する。
- (2) エンジン・カウリングおよび燃料冷却室カバーを取りはずす。
- (3) 燃料入口(キャビン内)配管とロックナット、エンジン駆動燃料ポンプと補助燃料ポンプへの出口配管およびエンジン・プライマへの出口配管をはずす。
- (4) ストレーナ取り付けボルトをはずし、ストレーナを取りはずす。

### 6-8-2 燃料ストレーナの取り付け

- (1) 取り付けは取りはずしの逆の手順で行なう。
- (2) 取り付け後安全線をつける。

### 6-8-3 燃料ストレーナの分解・修理

図6-15によりストレーナを分解し、ドライ・クリーニング溶剤で洗滌する。修理は欠陥部品の交換に限られる。

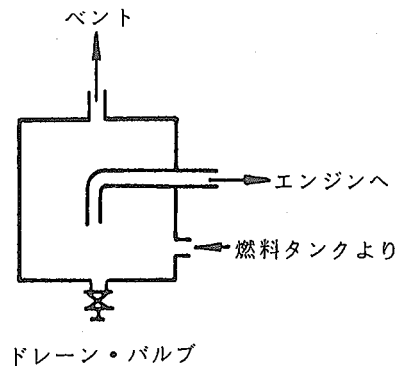


図 6-6 サンプ・タンク断面図

#### 6-5-1 サンプ・タンクの取りはずし

- (1) 燃料コックを「OFF」にして燃料タンクおよびサンプタンクのドレーン・バルブを開き燃料を排出する。
- (2) 左前席を取りはずし、タンク室カバーを取りはずす。
- (3) サンプ・タンクから燃料配管およびベント配管の接続をはずす。
- (4) サンプ・タンクを取り付けているボルトを取にはずす。

#### 6-5-2 サンプ・タンクの取り付け

- (1) 取りはずしの逆の手順により取り付ける。

### 6-6 燃料切換弁

切換弁は前席中央に装着されている弁には「26 US GAL LEFT」「使用禁止」「26 US GAL RIGHT 曲枝禁止」および「OFF」と表示された4つの位置がある。「26 US GAL LEFT」の位置にすると燃料は左翼燃料タンクからエンジンに供給され「26 US GAL RIGHT 曲枝禁止」の位置にすると燃料は右翼燃料タンクからエンジンに供給される。「OFF」位置にすると燃料の供給は停止される。またこの弁には左右の燃料を同時に使用出来る位置 (BOTH) があるがFA-200ではこの位置を「使用禁止」と表示し、使用を禁止すると共に、ストップにより燃料切換弁が使用禁止位置になることを防止している。

調べるにはバルブを「閉」の状態インレット・ポートより2~5 psi の燃料圧を加えた時の内部漏洩は1分間に最大10滴、外部漏洩のあるものは交換する。



### 6-6-1 燃料切換弁の取りはずし

- (1) 燃料タンク，サンプ・タンク燃料ストレーナ，燃料切換弁および燃料タンクと燃料切換弁間の配管にあるドレーン・バルブを開き燃料を排出する。
- (2) ハンドル・シャフトとノブを接続しているスクリュを取りはずし，ノブを取りはずす。
- (3) 切換弁上部の作業ボタンをはずす。
- (4) ハンドル・シャフトとバルブ結合のロールピンをはずし，ハンドル・シャフトを取りはずす。
- (5) バルブより燃料入口および出口の配管とドレーン・バルブの接続をはずす。
- (6) バルブを取り付けているスクリュを取りはずし，ブラケットよりバルブを取りはずす。

### 6-6-2 燃料切換弁の取り付け

- (1) 取りはずしの逆の手順により取り付ける。
- (2) 「燃料セレクト・ストップ取付要領図」により，ストップのクリアランスを点検し，必要に応じ修正する。

## 6-7 燃料ストレーナ

ストレーナは200メッシュの円筒型のフィルタを内蔵し燃料中に含まれている異物や水がエンジン駆動燃料ポンプ，補助燃料ポンプ，気化器または燃料噴射装置に入るのを防止する。ストレーナはエンジン室防火壁右下方に装備されており，このストレーナから燃料はエンジン駆動燃料ポンプ，補助燃料ポンプおよびエンジンプライマに分かれる。

### 6-7-1 燃料ストレーナの取りはずし

- (1) 燃料切換弁を「OFF」の位置にし，ストレーナのドレーン・バルブを開き燃料を排出する。
- (2) エンジン・カウリングおよび燃料冷却室カバーを取りはずす。
- (3) 燃料入口（キャビン内）配管とロックナット，エンジン駆動燃料ポンプと補助燃料ポンプへの出口配管およびエンジン・プライマへの出口配管をはずす。
- (4) ストレーナ取り付けボルトをはずし，ストレーナを取りはずす。

### 6-7-2 燃料ストレーナの取り付け

- (1) 取り付けは取りはずしの逆の手順で行なう。
- (2) 取り付け後安全線をつける。

### 6-7-3 燃料ストレーナの分解・修理

図6-7によりストレーナを分解し，ドライ・クリーニング溶剤で洗滌する。修理は欠陥部品の交換に限られる。



### 6-5 燃料切換弁

切換弁は前席中央に装着されている弁には「26US GAL LEFT」「使用禁止」「26US GAL RIGHT」および「OFF」と表示された4つの位置がある。「26US GAL LEFT」の位置にすると燃料は左翼燃料タンクからエンジンに供給され「26US GAL RIGHT」の位置にすると燃料は右翼燃料タンクからエンジンに供給される。「OFF」位置にすると燃料の供給は停止される。またこの弁には左右の燃料を同時に使用出来る位置(BOTH)があるがFA-200ではこの位置を「使用禁止」と表示し、使用を禁止すると共に、ストップにより燃料切換弁が使用禁止位置になることを防止している。このバルブの分解修理は出来ない。バルブの漏洩を調べるにはバルブを「閉」の状態インレット・ポートより2~5 psiの燃料圧を加えた時の内部漏洩は1分間に最大10滴、外部漏洩のあるものは交換する。



### 6-5-1 燃料切換弁の取りはずし

- (1) 燃料タンク、燃料ストレーナ、燃料切換弁および燃料タンクと燃料切換弁間の配管にあるドレーン・バルブを開き燃料を排出する。
- (2) ハンドル・シャフトとノブを接続しているスクリュを取りはずし、ノブを取りはずす。
- (3) 切換弁上部の作業ブタをはずす。
- (4) ハンドル・シャフトとバルブ結合のロールピンをはずし、ハンドル・シャフトを取りはずす。
- (5) バルブより燃料入口および出口の配管とドレーン・バルブの接続をはずす。
- (6) バルブを取り付けているスクリュを取りはずし、ブラケットよりバルブを取りはずす。

### 6-5-2 燃料切換弁の取り付け

- (1) 取りはずしの逆の手順により取り付ける。
- (2) 「燃料セクタ・ストップ取付要領図」により、ストップのクリアランスを点検し、必要に応じ修正する。

## 6-6 燃料ストレーナ

ストレーナは200メッシュの円筒型のフィルタを内蔵し燃料中に含まれている異物や水がエンジン駆動燃料ポンプ、補助燃料ポンプ、気化器に入るのを防止する。ストレーナはエンジン室防火壁右下方に装備されており、このストレーナから燃料はエンジン駆動燃料ポンプ、補助燃料ポンプおよびエンジンプライマに分かれる。

### 6-6-1 燃料ストレーナの取りはずし

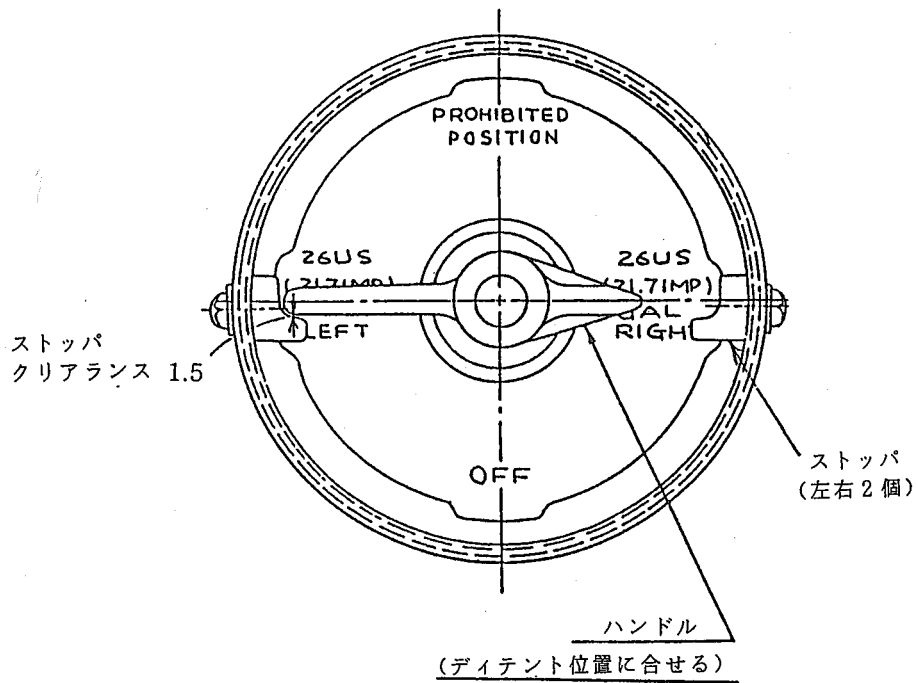
- (1) 燃料切換弁を「OFF」の位置にし、ストレーナのドレーン・バルブを開き燃料を排出する。
- (2) エンジン・カウリングおよび燃料冷却室カバーを取りはずす。
- (3) 燃料入口（キャビン内）配管とロックナット、エンジン駆動燃料ポンプと補助燃料ポンプへの出口配管およびエンジン・プライマへの出口配管をはずす。
- (4) ストレーナ取り付けボルトをはずし、ストレーナを取りはずす。

### 6-6-2 燃料ストレーナの取り付け

- (1) 取り付けは取りはずしの逆の手順で行なう。
- (2) 取り付け後安全線をつける。

### 6-6-3 燃料ストレーナの分解・修理

図6-15によりストレーナを分解し、ドライ・クリーニング溶剤で洗滌する。修理は欠陥部品の交換に限られる。



「燃料セレクタ・ストップバ取付要領図」