



サービス通信

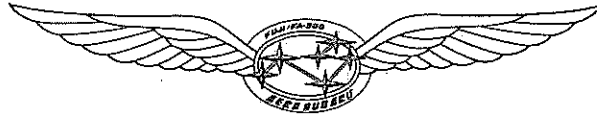
No. FAS-023A

富士重工業株式会社

発行 45年 7月 30日

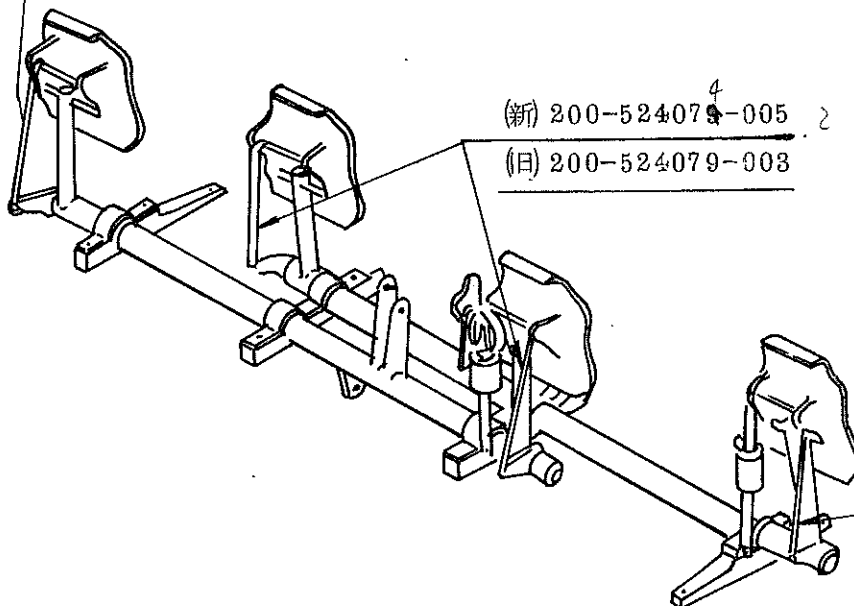
1. 標 題：ブレーキ連動ロッドの交換について
2. 適用機体：FA-200の機体で製造番号#12～#101号機に該当する機体
3. 適用度：要望事項
4. 目 的：方向舵ペダルと連動ロッドの取付部にて方向舵ペダルのヒンジ部が摩耗した事例があつたのでこれを防ぐ為にロッドを改修品と交換する。
5. 指 示：ブレーキ連動ロッドを新規部品と交換する。
6. 実施時期：本サービス通信受領後最初の500時間点検又は1000時間点検時
7. 承 認：航空局承認対象外
8. 所要部品：下記部品を富士重工より無償支給する。

部品番号	部品名称	1機当個数
200-524074-005	ROD ASSY	1 2
200-524079-005	ROD ASSY	2 1
200-524079-006	ROD ASSY	1 1
MS24665-134	PIN-JOTTER	8



9. 特殊工具：なし
10. 重量重心：変化なし
11. 準拠資料：なし
12. 所要工数：1 MH
13. 作業手順
- 13-1 方向舵ペダルおよびトルクチューブアーム部よりブレーキ連動ロッド4個を取り外す。
 - 13-2 方向舵ペダル4個を取り外し、ペダル耳金部の摩耗部分を平骨に仕上げ、アロジン溶液に浸した布で拭いて防食処理を行う。
 - 13-3 方向舵ペダル、および新しい連動ロッドを取付ける。
取付け後、方向舵操作およびブレーキ操作を行い、円滑に作動することを確認する。

新) 200-524079-006
旧) 200-524079-004



新) 200-52407⁴9-00
旧) 200-524074-00