



フィールド・サービス・ニュース

発行番号 FAN 10

発行年月日 45年4月29日

宇都宮製作所航空機技術本部

富士重工業株式会社

東京都新宿区角筈2丁目7番地の1(本社)

電話03-343-5311(代表)

宇都宮市西原町680番地 (工場)

電話0286-58-1111(代表)

作成	点検	認可

FAN-200 サービスマニュアルの変更について

FAN-200 飛行機の動翼ヒンジ部、操縦系統のベアリング部およびブッシュ部等の給油の必要箇所をサービスマニュアル図3-5注油図表に示してありますが、1,000時間点検時これらの部分の結合ボルトに摩耗が見受けられるのでこれを防止する為注油箇所を明確に示す様図3-5注油図表を修正致します。

尚、機体の性能を維持する為に定期点検の際必ず注油することをお勧め致します。

サービスマニュアル変更および追加ページ 27, 27A, 27B

FREQUENCY (HOURS)

50

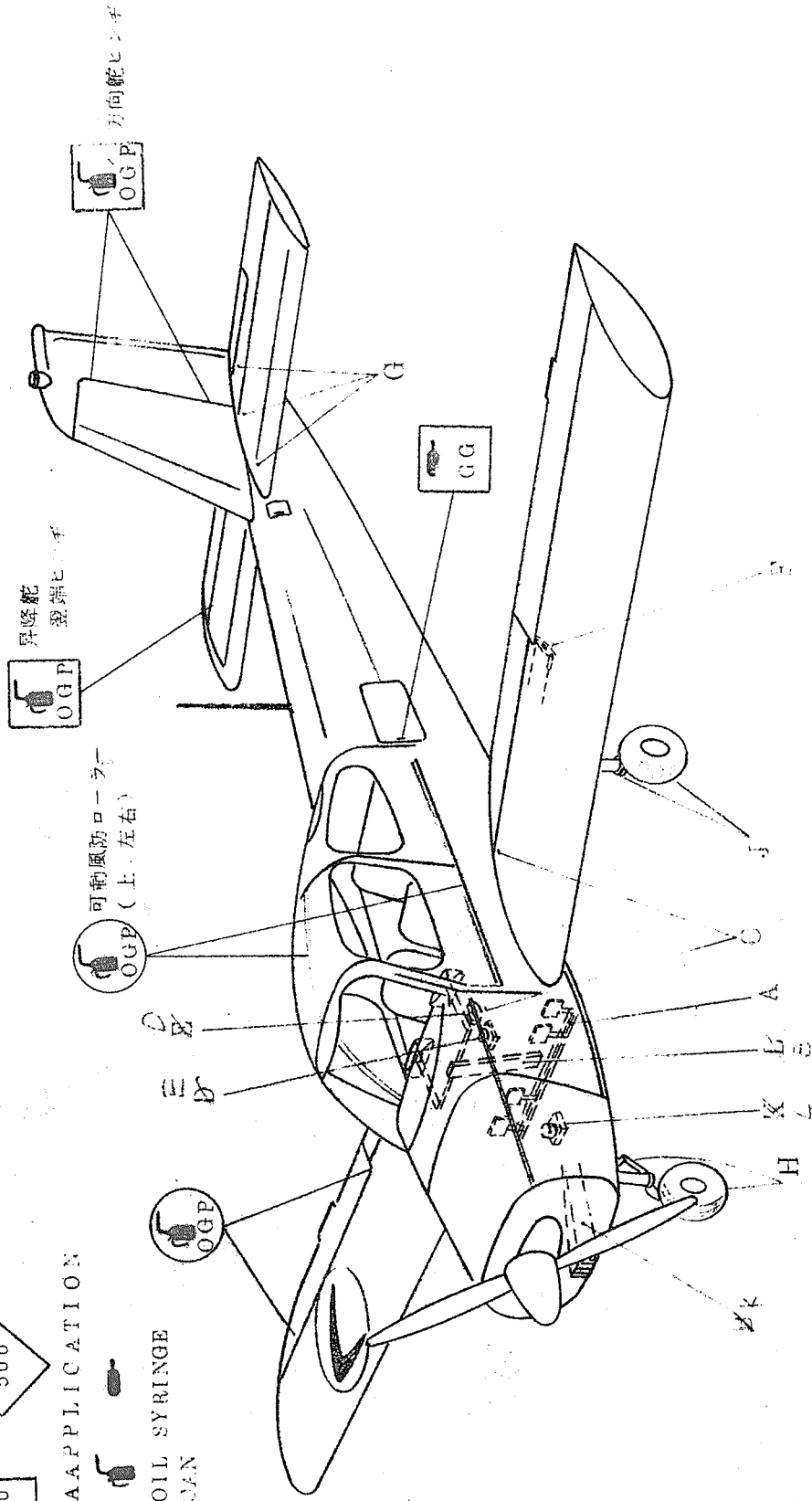
100

500

METHOD OF APPLICATION



HAND GREASE OIL SYRINGE GUN CAN



OGP MIL-L-7879

OIL-GENERAL PURPOSE LOW TEMP LUBRICATION

GB MIL-G-711

GREASE LUBRICATION GENERAL PURPOSE

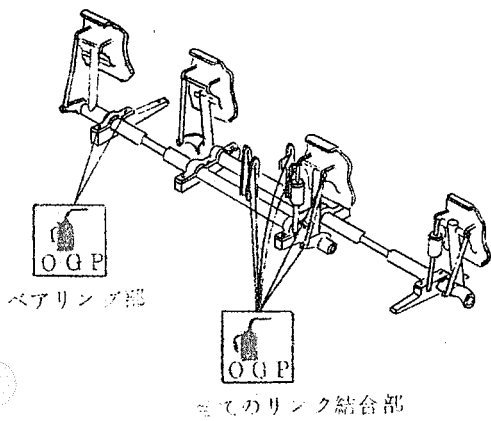
GH MIL-L-3543

GREASE LUBRICATION HIGH TEMP

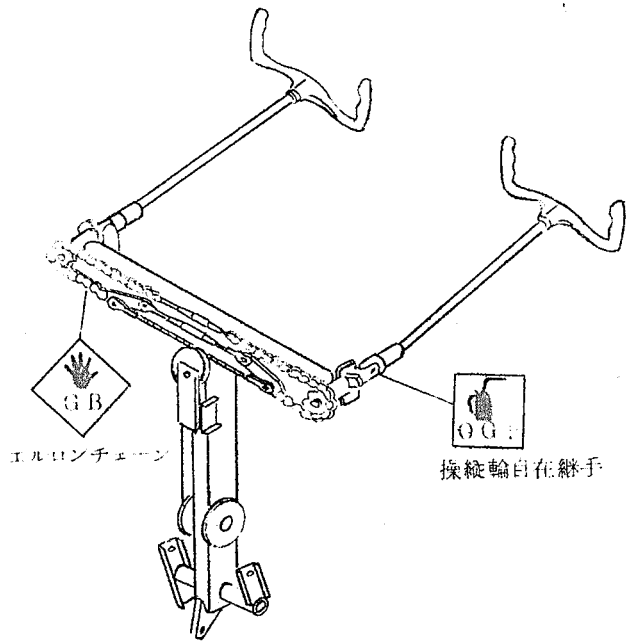
GG MIL-G-711

POWDERED GRAPHITE

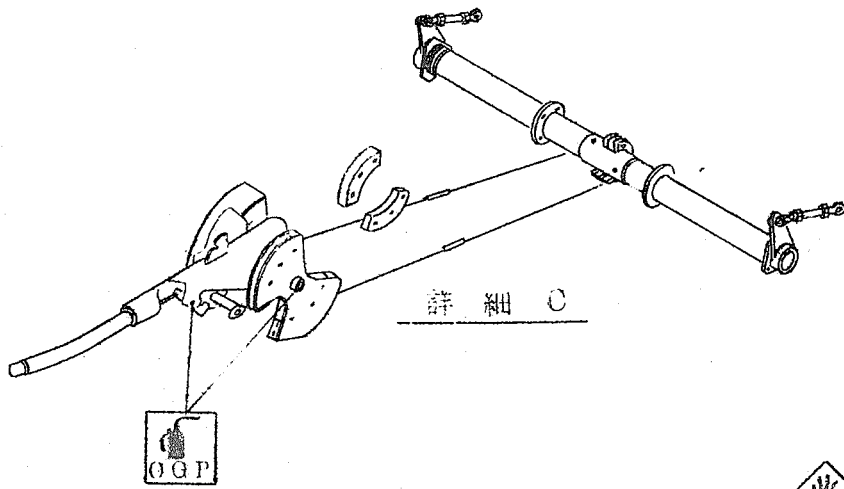
図3-5 注油図表



詳細 A

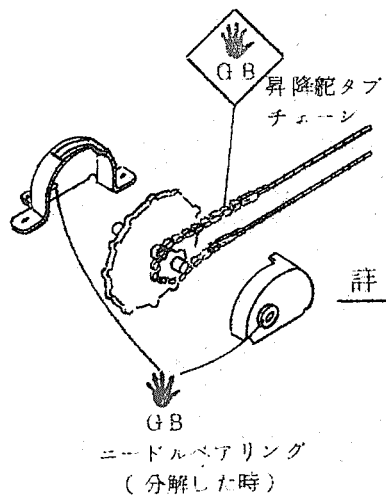


詳細 B



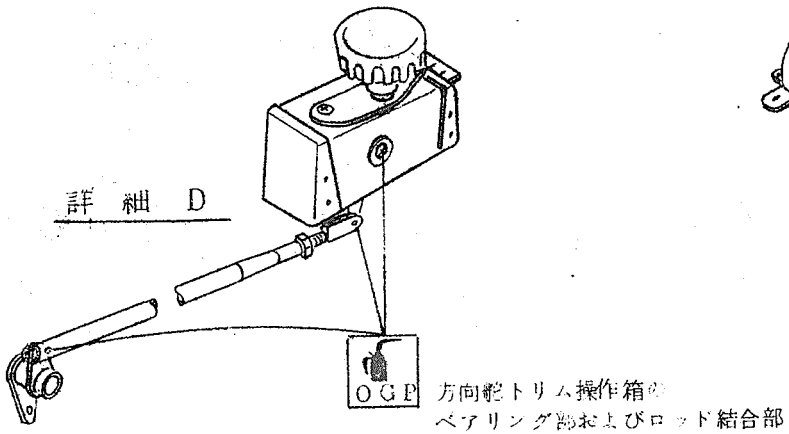
詳細 C

ラッチおよび
フラップレバー回転軸



詳細 E

ニードルベアリング
(分解した時)



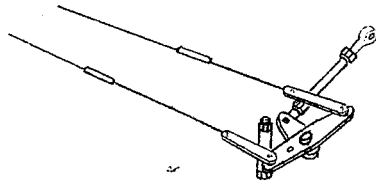
詳細 D

方向舵トリム操作箱の
ベアリング部およびロッド結合部

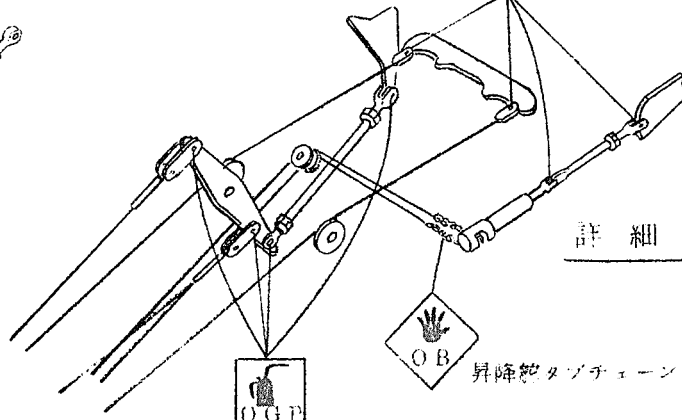
詳細 F



エルロン操作ロッド
およびベルクランク部



方向舵ケーブル結合部
および昇降舵クワッド結合部



詳細 G



ケーブルおよび
ロッド結合部



昇降舵タブチェーン



詳細 H



シミーダンパー結合部



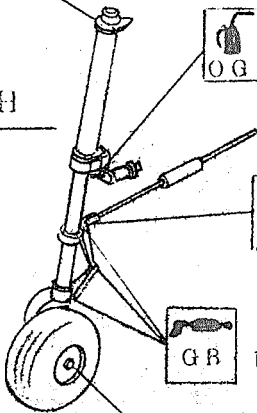
前脚ステアリング
ロッド結合部



前脚トルクリンク



前脚ホイールベアリング



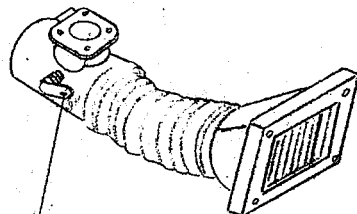
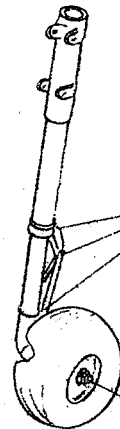
詳細 J



主脚トリクリンク
(左右)

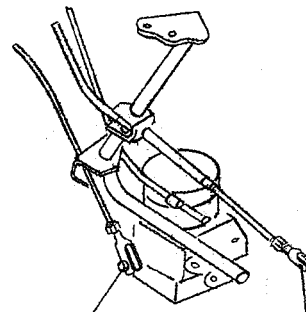


主脚ホイールベアリング
(左右)



オルトネットエアーコントロール索結合部

詳細 K



ミクチャコントロール索結合部



スロットルコントロール索結合部

詳細 L