

TECHNICAL BULLETIN



FUJI HEAVY INDUSTRIES LTD.

SCAB/APPROVED

HEAD OFFICE : SUBARU BLDG.
SHINJUKU, TOKYO, JAPAN

NO. 200-017

DATE 62. 1. 20

(SUPERSEDES NO.)

REVA

DATE H1.11.10

(SUPERSEDES NO.)

REASON ローラー追加した場合の後方ロック孔を追加する。

1. 標 題 : キャノピー後方ローラー部レールの摩耗修理について
2. 直用機体 : FA200 #12~#214
3. 適用度 : 任意事項
4. 目 的 : キャノピー後方ローラー部のレールが摩耗した場合の修理要領について定める。
5. 指 示 : キャノピーレールの摩耗部を修正し、また、必要によりローラーを片舷1個追加取付けする。合わせて後方ロック孔を追加する。
6. 実施時期 : 任 意
7. 承 認 : 航空局承認対象外
8. 所要部品 : ローラーの追加を要する場合は、1個所当り、下記の部品が必要である。

No	部 品 番 号	名 称	個 数
1	200-420003-007	ROLLER	1
2	200-420004-003	BUSH	1
3	200-420005-235	LOCK PLATE	1
4	NAS222-12	SCREW	1
5	MS20470 AD4	RIVET	2

9. 特殊工具 : な し
10. 重量重心 : 変化は無視し得る。
11. 準拠資料 : な し
12. 作業手順 :
(1) キャノピーを全閉にする。

AIRCRAFT DIVISION

1-11 YOUNAN 1 CHOME UTSUNOMIYA TOCHIGI JAPAN 〒320
TEL 0286 (59) 4833 TELEX 3522 176

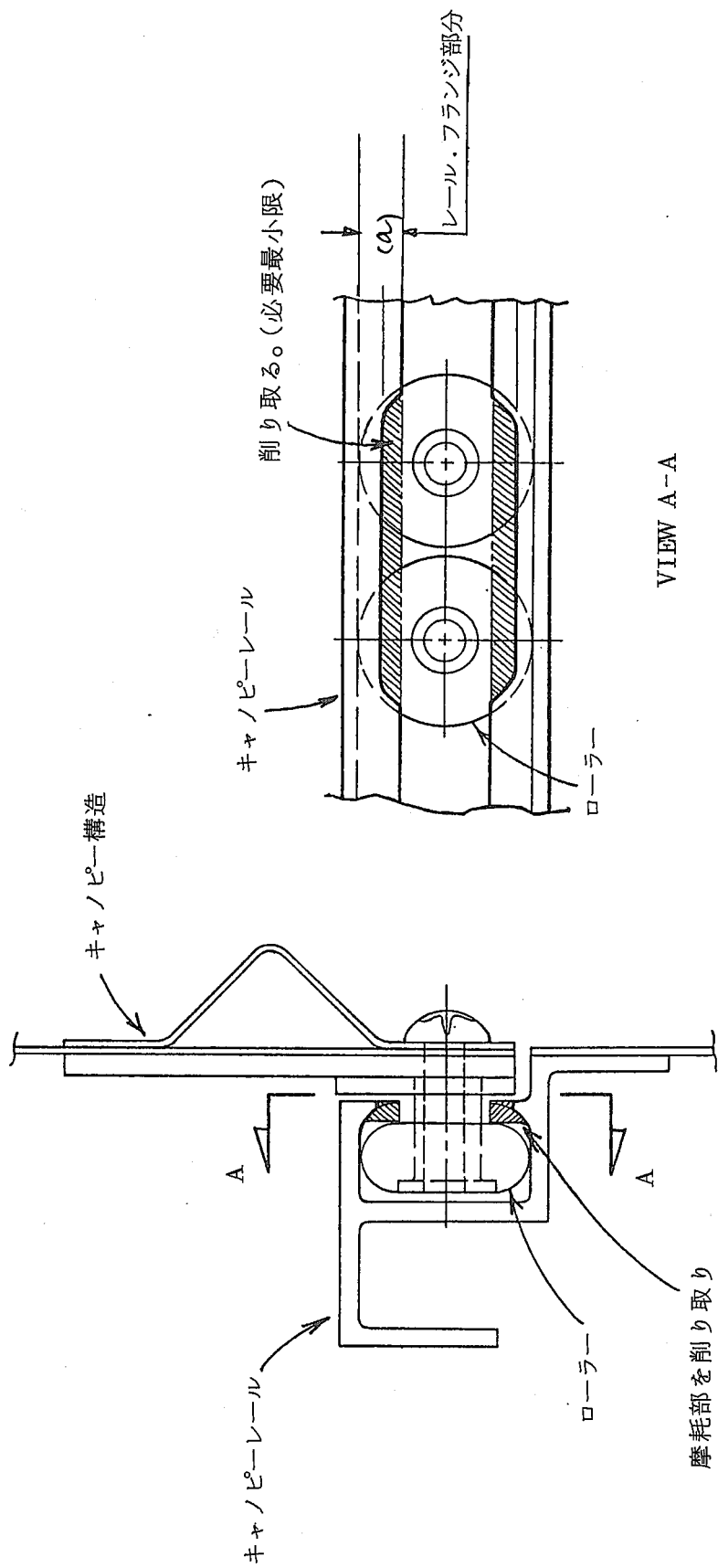
TECHNICAL BULLETIN 200-017A

PAGE 1 OF 5

- (2) キャノピー後方ローラー位置のキャノピー・レールにグリスベン等で印をつける。
- (3) キャノピーを全開にする。
- (4) (2)項で印をつけた部分のレール摩耗状況を Fig. 1 を参照して点検し、摩耗がみられる場合は、FA200 サービス・マニュアル 7-4-1 項に従ってキャノピーを取り外し、レールの摩耗部を Fig. 1 に従ってなめらかに仕上げる(最小必要限)。
- (5) 摩耗が著しく摩耗修正した結果、ローラー側面レール・フランジ部分 (FIG.1 VIEW, A-A (a) 寸法) が全て削り取られた場合は、(6)~(8)の手順によりローラーを追加取付する。(但し、削り取られた量がこれ以下でも横方向のガタが多い場合にはローラーを追加取付のこと。)
- (6) Fig. 2 に従ってキャノピーにロック・プレート (200-420005-235) を取付ける。
- (7) キャノピーレールのストッパーを外し、追加のローラー (200-420003-007) 及びブッシュ (200-420004-003) を組合せてレールに入れ、ストッパーを取付ける。
- (8) FA200 サービス・マニュアル 7-4-2 項の手順により、キャノピーを取付け、既存の2個のローラーと同様な手順で追加のローラーを固定する。
- (9) キャノピーを全開にし、追加のローラーが後方ストッパーに当たった位置より約2 mm前方にずらした時のロック・ピンの位置をキャノピー・レール上にケガク。
- (10) FA-200 サービス・マニュアル 7-4-1 項によりキャノピーを取外す。
- (11) (9)項位置に .239~.233 in ϕ のロック孔を穿孔する。
- (12) TECHNICAL BULLETIN 200-008 実施の機体は次のサイズでロック孔を穿孔する。
 - (ア) 200-420112-005 ロック・ピンが取付いている場合 .254~.250 in ϕ
 - (イ) 200-420112-007 ロック・ピンが取付いている場合 .316~.312 in ϕ
- (13) (8)項の手順を繰り返す。

13. その他

本作業終了後は有資格整備士の確認を受け、航空日誌に記録のこと。



VIEW A-A

（左舷後方ローラー部を前方より見る）
 摩擦部を削り取りなめらかに仕上る。

Fig. 1. キャノピー後方ローラー部レール摩擦処理位置要領

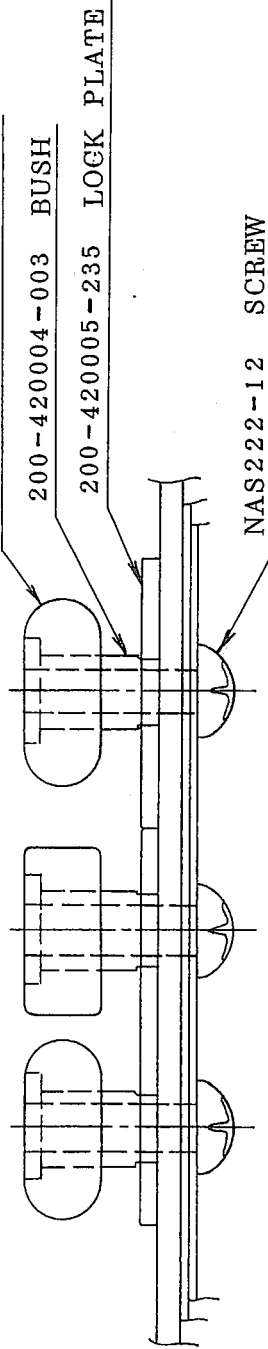
新規追加部分

200-420003-007 ROLLER

200-420004-003 BUSH

200-420005-235 LOCK PLATE

NAS222-12 SCREW



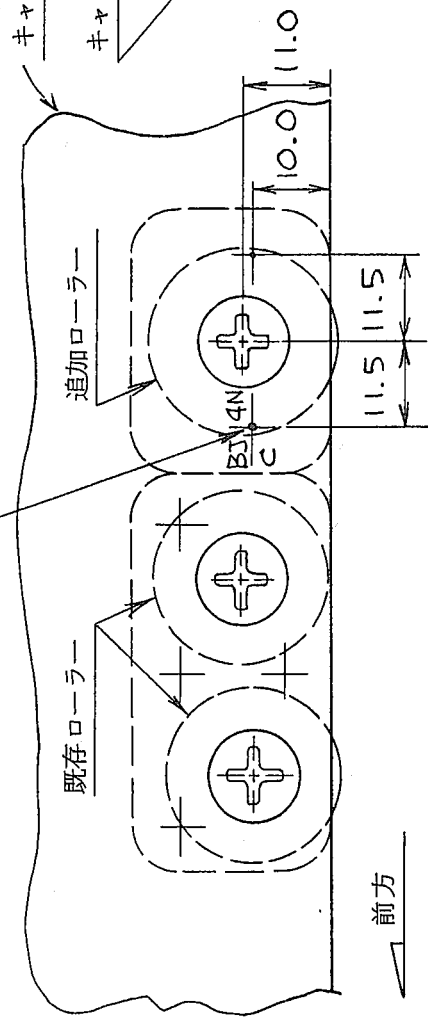
既存リベット位置

既存ローラー

追加ローラー

キャノピー構造

キャノピーレール



縮尺 1/1
単位 mm

左舷後方ローラー
一部を図示

Fig. 2 追加ローラー取付要領

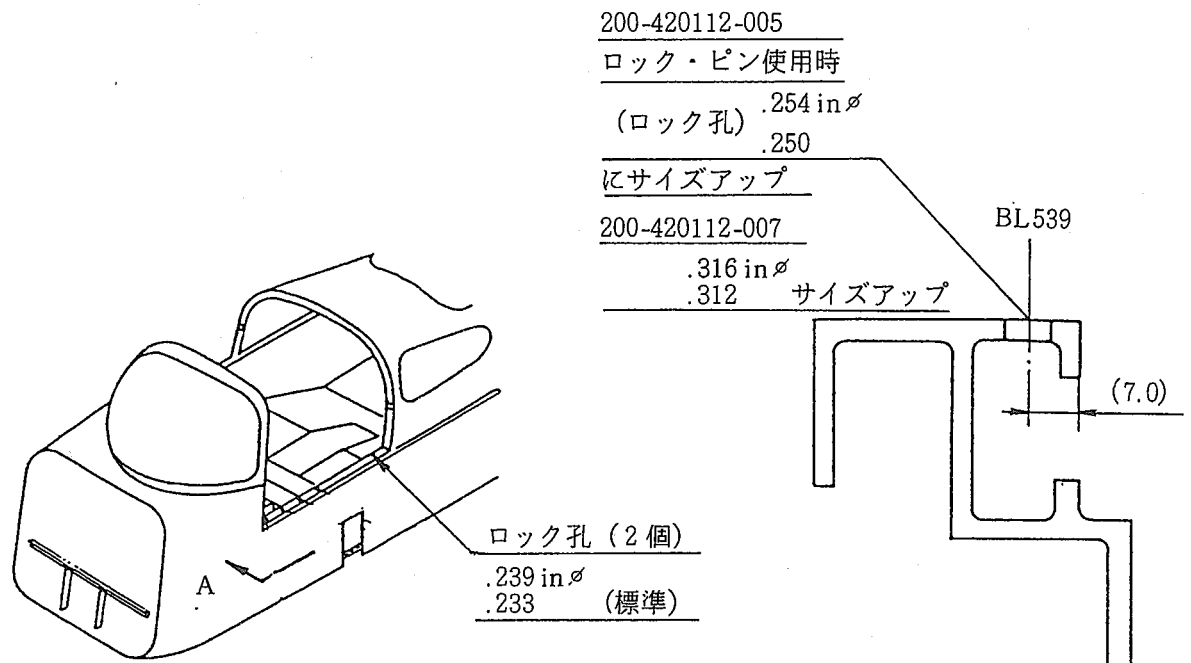


Fig. 3 キャノピー・レール後方ロック孔穿孔要領